



HAAS+SOHN

i-2100

Geräteblatt

Kaminofen

DE

Fiche technique

Poêle à bois

FR

Scheda tecnica

Stufa camino

IT

Equipment sheet

Fireplace stove

GB

Tehnički list

Kamin

HR

Tehnični list

Kamin

SLO

0424717031400

Inhalt

1. Technische Daten	1
1.1. Geeignete Brennstoffe, Auflagemenge	1
1.2. Bei Stromausfall: Untere Abdeckung (Pos. 2) abziehen	2
2. Maßbild Kaminofen	3
3. Ersatzteilübersicht	4
3.1. Ganze Aufstellung	4
3.2. Detail A1	6
3.3. Detail A2	7
4. Schaltplan	8

1. Technische Daten

	Holzscheite	
Gesamtwärmeleistung	8,3 kW	
Nennwärmeleistung	8 kW	
Wirkungsgrad	82,3 %	
Mittlerer CO-Gehalt bezogen auf 13% O ₂	475 mg/Nm ³	303 mg/MJ
Mittlerer Staub-Gehalt bezogen auf 13% O ₂	14 mg/Nm ³	9 mg/MJ
Mittlerer NOx-Gehalt bezogen auf 13% O ₂	90 mg/Nm ³	57 mg/MJ
Mittlerer OGC-Gehalt bezogen auf 13% O ₂	39 mg/Nm ³	25 mg/MJ
Abgas Triplewert		
Abgasmassenstrom bezogen auf Nennwärmeleistung	6,8 g/s	
Abgastemperatur am Abgasstutzen	295 °C	
Min. Förderdruck bei Nennwärmeleistung	12 Pa	

1.1. Geeignete Brennstoffe, Auflagemenge

Brennstoff:	Max. Menge pro Auflage
Scheitholz:	2 Scheite (max. 2,3 kg)
Holzlänge:	Max. 30 cm
Holzbriketts (DIN51731):	Holzbrikett (max. 1,9 kg)
Braunkohlebrikett:	—

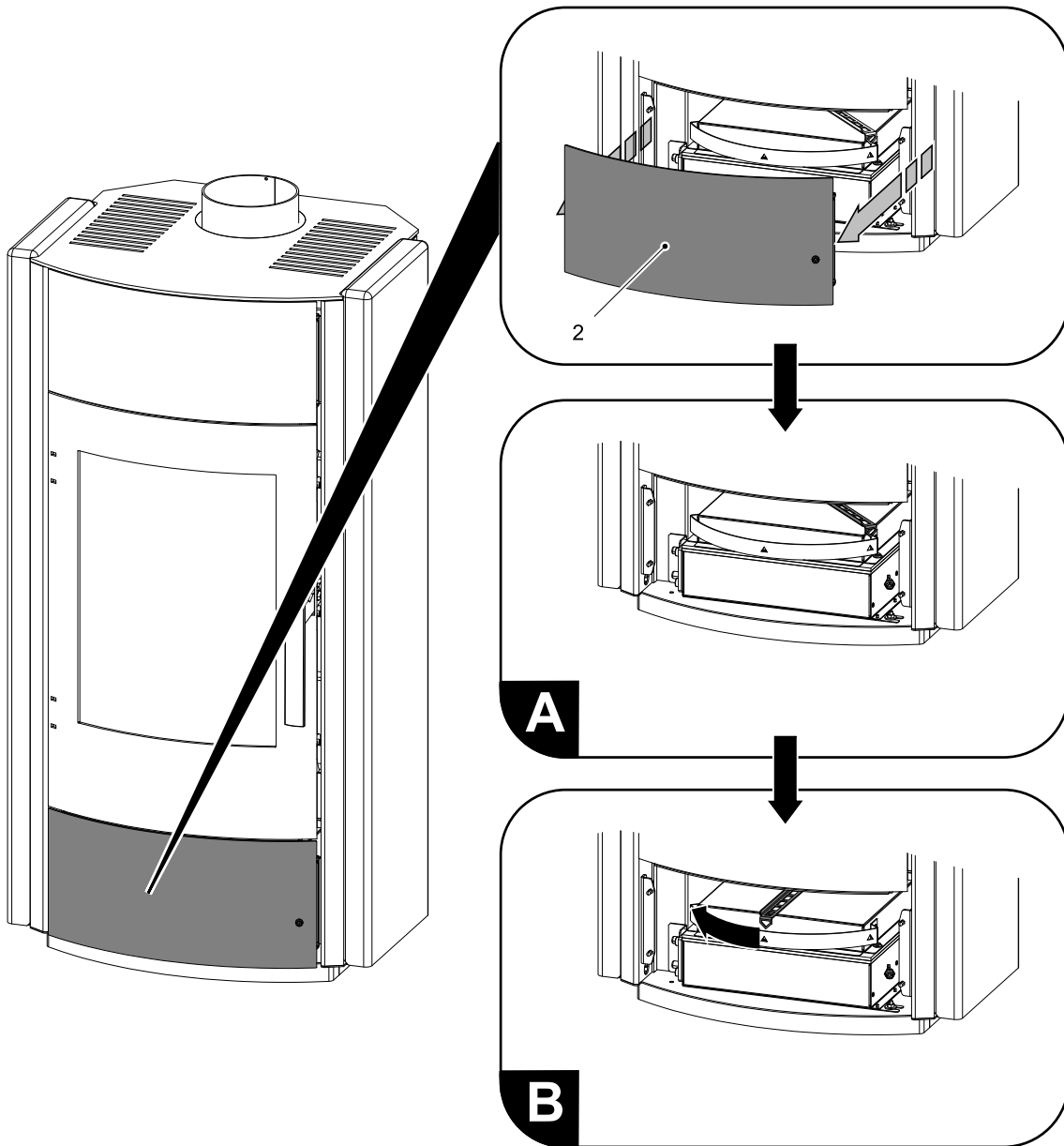


Anmerkung

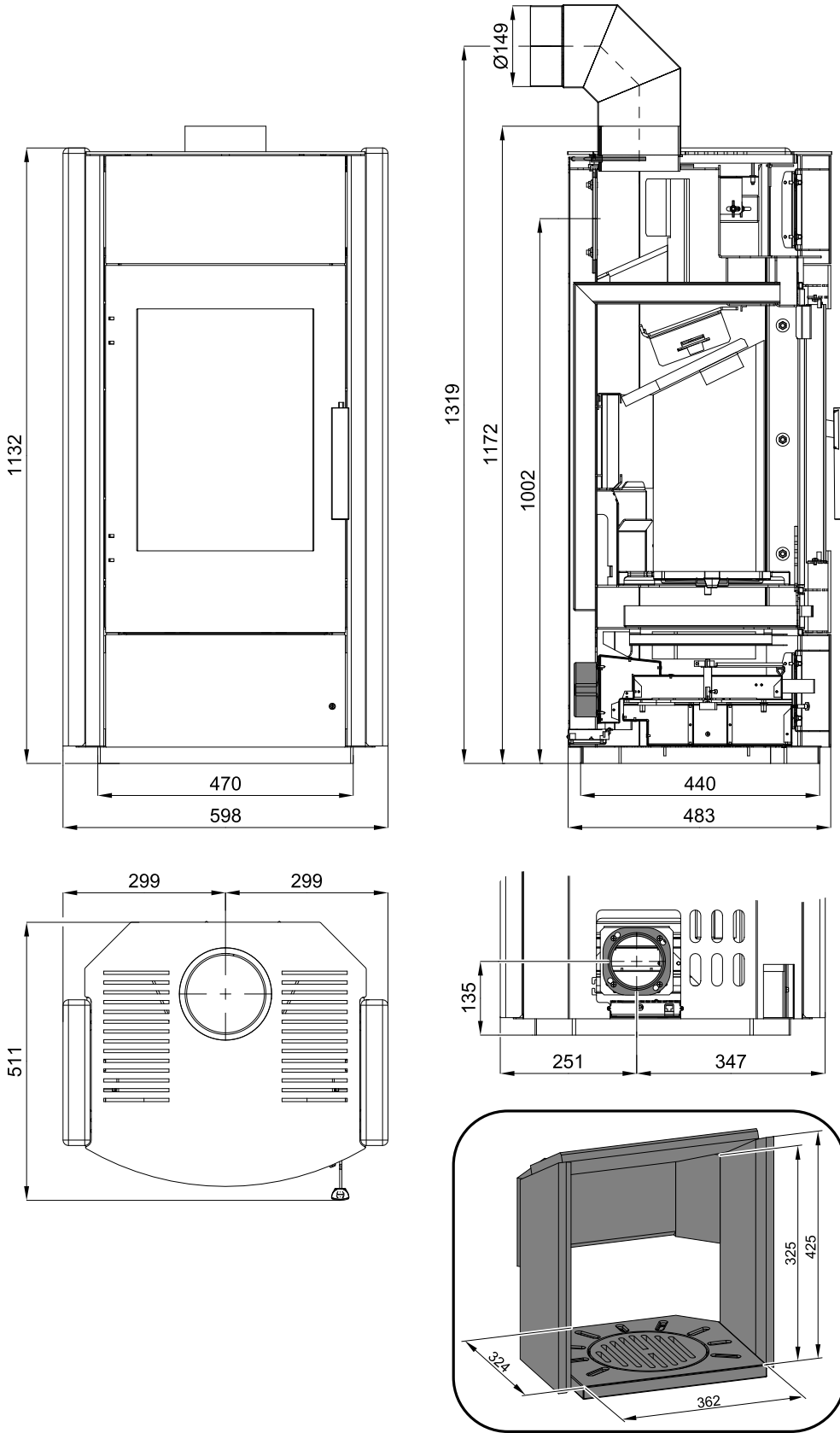
Beim Heizen mit Scheitholz verwenden Sie nur Holzarten die zwei Jahre gelagert wurden und eine Restfeuchtigkeit bis max. 17 % aufweisen.

1.2. Bei Stromausfall: Untere Abdeckung (Pos. 2) abziehen

- Betrieb: Anheizen (Bild A)
- Betrieb: Heizen (Bild B)



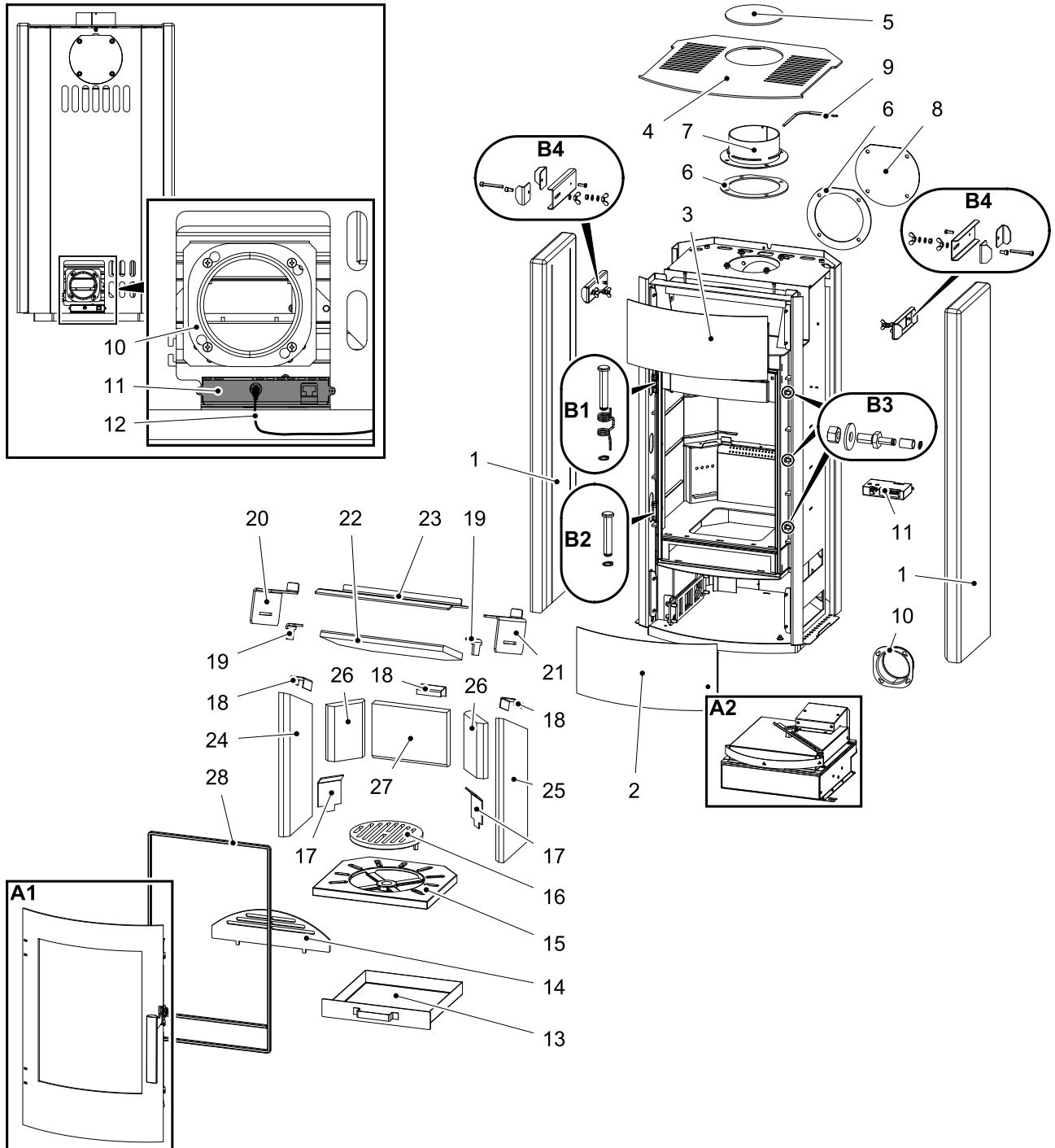
2. Maßbild Kaminofen



3. Ersatzteilübersicht

3.1. Ganze Aufstellung

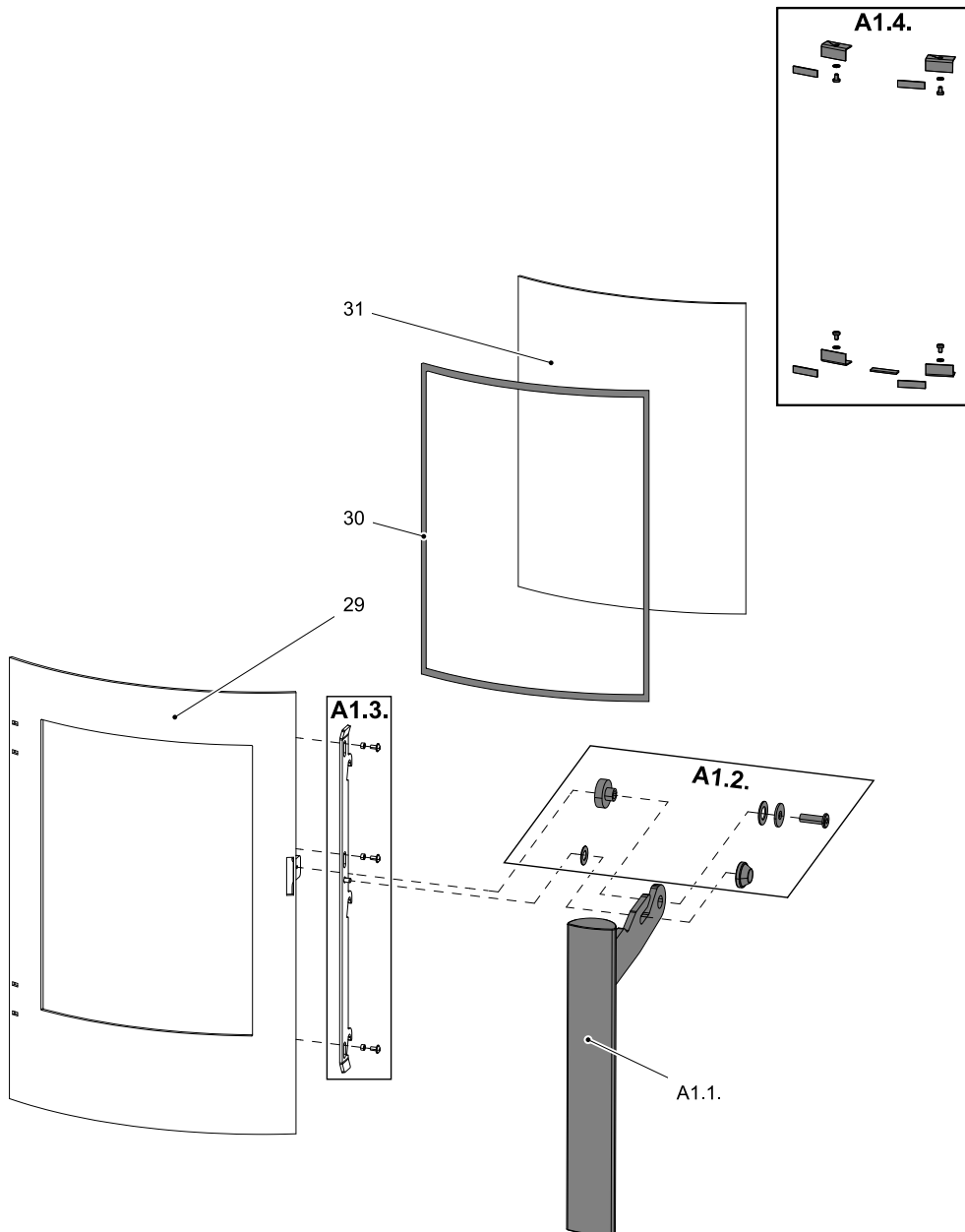
Ersatzteilübersicht



DE

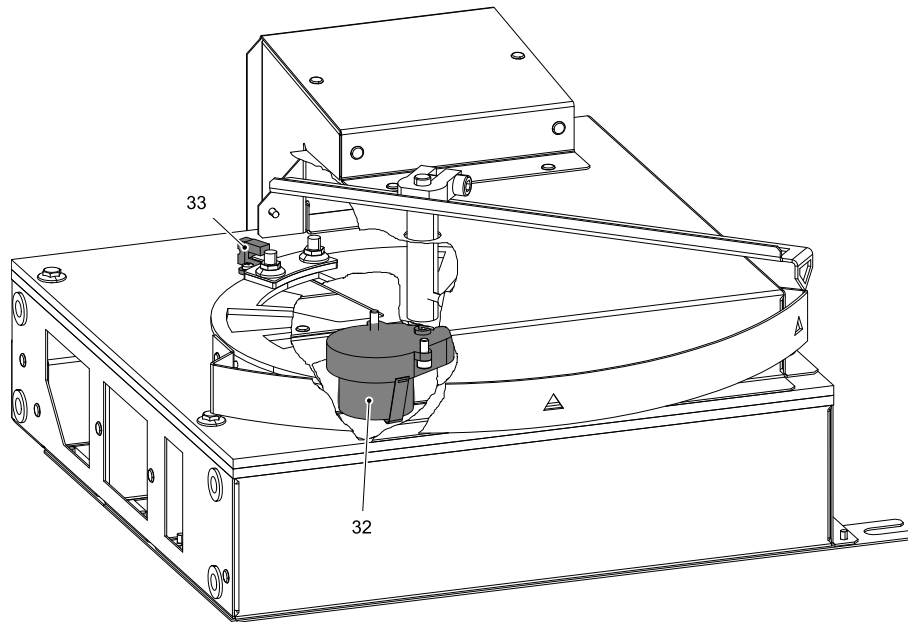
Pos.	Bezeichnung	Stück	Ersatzteilnummer
Ganze Aufstellung			
A1	Feuerraumtür (komplett)/perl-schwarz	1 stk.	0424717035300
A2	Luftreglereinheit (komplett)/perl-schwarz	1 stk.	0424717036600
B1	Feder Feuerraumtür — Set	1 stk.	0424717035001
B2	Verbindungsmaterial des Bands - Set	1 stk.	0424717035002
B3	Bolzen+Rolle (komplett)	3 stk.	0424717035003
B4	Montagebügel groß. — Set	2 stk.	0424717006045
1	Seitliche Verkleidung	2 stk.	—
2	Untere Abdeckung/perl-schwarz	1 stk.	0424717035040
3	Obere Abdeckung/perl-schwarz	1 stk.	0424717035058
4	Deckplatte/perl-schwarz	1 stk.	0424717035800
5	Blindstopfen Haube/perl-schwarz	1 stk.	0421817006001
6	Dichtung Rauchrohr	2 stk.	0424717005060
7	Rauchrohranschluss/schwarz	1 stk.	0424717006049
8	Rauchabzugverblendung/schwarz	1 stk.	0424717007050
9	Thermofühler	1 stk.	0424717005095
10	Externe Luftzufuhr (Ø100)	1 stk.	0088500050008
11	Steuerung	1 stk.	0424717005545
12	Netzkabel	1 stk.	0424717006540
13	Aschekasten/perl-schwarz	1 stk.	0424717007600
14	Stehrost/perl-schwarz	1 stk.	0424917015500
15	Rostlager	1 stk.	0020100155022
16	Rost Ø 215	1 stk.	0020100020007
17	Leitblech Feuerraum/perl-schwarz	2 stk.	0424717007030
18	Steinhalteblech/perl-schwarz	3 stk.	0424917007501
19	Befestigungswinkel/perl-schwarz	1 stk.	0424717006054
20	Steckwinkel links/perl-schwarz	1 stk.	0424717005052
21	Steckwinkel rechts/perl-schwarz	1 stk.	0424717006051
22	Untere Blende - lose (19x250x385)	1 stk.	0424717005534
23	Obere Blende - lose	1 stk.	0424717006053
24	Seitliche Schamott - links (30x204x450)	1 stk.	0424717005504
25	Seitliche Schamott - rechts (30x204x450)	1 stk.	0424717005503
26	Hintere Schamott (30x120x172)	2 stk.	0424717005501
27	Hintere Schamott (30x172x235)	1 stk.	0424717005502
28	Dichtungsschnur Tür 14 mm	2410 mm	0040014140005

3.2. Detail A1



Pos.	Bezeichnung	Stück	Ersatzteilnummer
Detail A1			
A1.1.	Griff Feuerraumtür (komplett)	1 stk.	0425317035302
A1.2.	Verbindungsmaterial des Griffs - Set	1 stk.	0424717035011
A1.3.	Türverschlussleiste - Set	1 stk.	0424717035012
A1.4.	Glashalterung - Set/perl-schwarz	1 stk.	0424717035013
29	Feuerraumtür (Schweißteil)/perl-schwarz	1 stk.	0424917005200
30	Dichtungsschnur Glas 10x4 mm	1600 mm	0040210040005
31	Türglasscheibe (358x475)	1 stk.	0424917005301

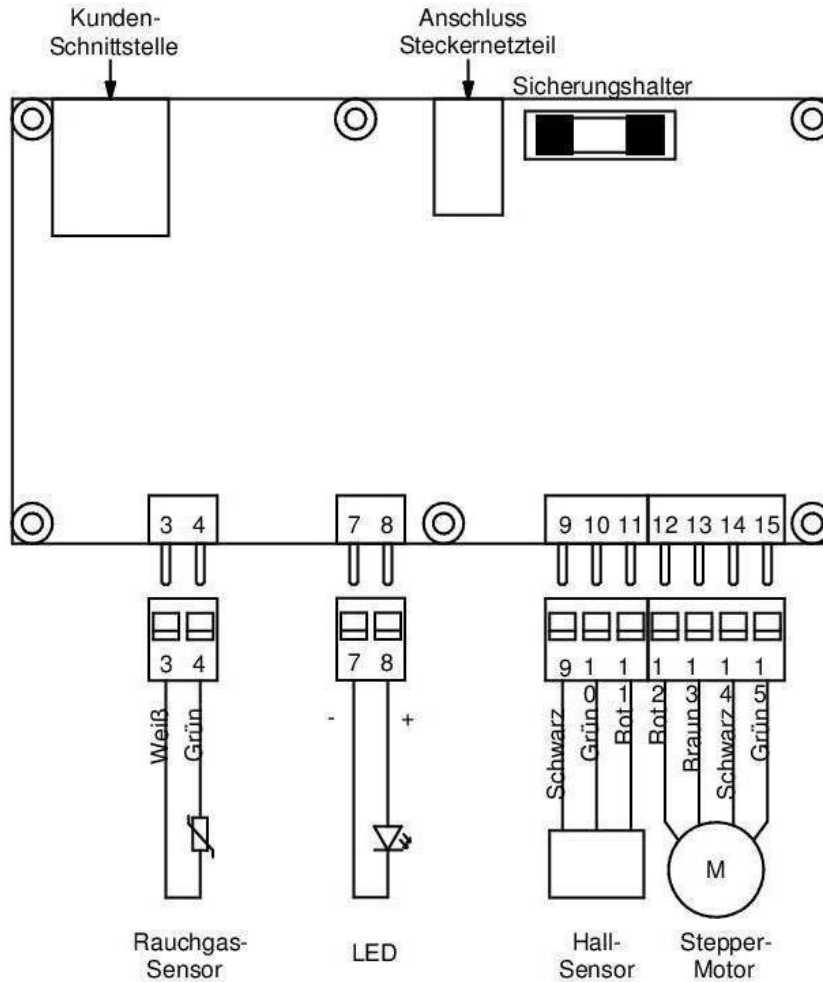
3.3. Detail A2



Pos.	Bezeichnung	Stück	Ersatzteilnummer
Detail A2			
32	Stellmotor	1 stk.	0424717006500
33	Hallsensor	1 stk.	0424717006530

4. Schaltplan

Anschlussplan KOC-Platine 1.1



Rauchgassensor:	3	Weiß
	4	Grün
LED:	7	Kathode (-)
	8	Anode (+)
Hallsensor:	9	Schwarz
	10	Grün
	11	Rot
Steppermotor:	12	Rot
	13	Braun
	14	Schwarz
	15	Grün